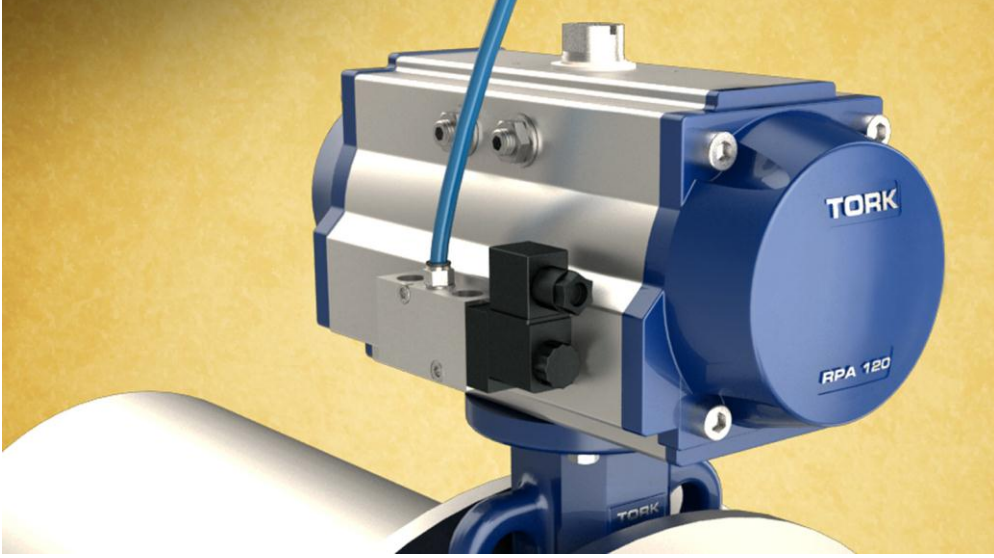


ATEX SERTİFİKALI PNÖMATİK AKTÜATÖR**Genel Bilgiler**

- ATEX 94/9/EC Direktifi'ne uygun olarak üretilen TORK marka RX serisi pnömatik aktüatörler riskli ve potansiyel patlayıcı ortamlarda kullanılabilirler.
- Bu aktüatörler IP67 koruma sınıfına dâhildir.

ÇİFT ETKİLİ										
Ölçü	32	40	60	80	100	120	143	160	200	400
Çalışma Basıncı[bar]	2,5.... 8									
Kullandığı Akışkan	Basınçlı Hava									
Çalışma Ortam Sıcaklığı [°C]	-20°C.....80°C									
ATEX Koruma Sınıfı	II 2GD c T4									

TEK ETKİLİ										
Ölçü	40	60	80	100	120	143	160	200	400	
Çalışma Basıncı[bar]	4....8									
Kullandığı Akışkan	Basınçlı Hava									
Çalışma Ortam Sıcaklığı [°C]	-20°C.....80°C									
ATEX Koruma Sınıfı	II 2GD c T4									

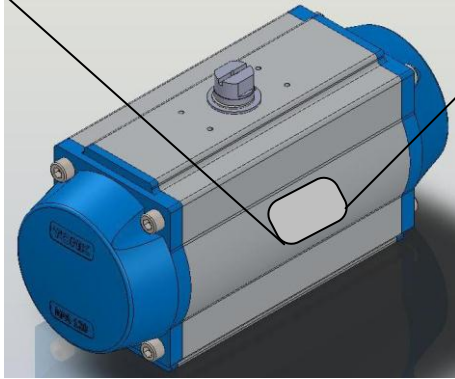
SMS Sanayi Malzemeleri Üretim ve Satış A.Ş.

Merkez : Bostancı Yolu Cad. Kuru Sok. No:16 Y. Dudullu, 34776 Ümraniye / İstanbul - Türkiye
Tel: +90 (216) 364 34 05 (pbx) Fax: +90 (216) 364 37 57

Fabrika: Çerkeşli OSB Mah. Dilovası İMES OSB 5.Cad. No:6 - Kocaeli / Türkiye
Tel: +90 (262) 290 20 20 Fax: +90 (262) 290 20 21

Etiket Bilgileri

TORK®	
P N Ö M A T İ K A K T Ü A T Ö R	
MODEL	: RX040.DA.09.S00.01.3
CE	 Ex II 2G EEx c IIB T ₄ IP 67
KAYNAK BASINCI	: 4-8 bar  9
MONTAJ PARÇASI	: ISO 5211
<small>Made in TR/2012.07</small>	
SMS Şirketi Tarafından Üretilmiştir.	



Ürün Kodlama Bilgisi

RX040.SR.09.S05.01.3

FLANŞ TİPİ (ISO 5211)

1	F03	Ø36 mm
2	F03/F05	Ø36/Ø50 mm
3	F04	Ø42 mm
4	F04/F07	Ø42/Ø70 mm
5	F05/F07	Ø50/Ø70 mm
6	F07/F10	Ø70/Ø102 mm
7	F10/F14	Ø102/Ø140 mm
8	F14	Ø140 mm
9	F16	Ø165 mm

BİRLEŞİK KODLAR

01	KAPATMA YAYLI – SAAT YÖNÜNDE(AÇIK) -HİZALI
02	KAPATMA YAYLI – SAAT YÖNÜNÜN TERSİNDE(AÇIK) – ÇAPRAZ

YAY KURULUMU

S00	ÇİFT ETKİLİ AKTÜATÖR
S02	2 YAYLI (143, 160, 200, 400 MODELLERİ İÇİN)
S05	5 YAYLI
S06	6 YAYLI
S07	7 YAYLI
S08	8 YAYLI
S09	9 YAYLI
S10	10 YAYLI
S11	11 YAYLI
S12	12 YAYLI

KARE BAŞ BOYUTLARI

09	17	36
11	22	
14	27	

TİP

SR	TEK ETKİLİ
SY	SCOTCH YORK
DA	ÇİFT ETKİLİ
3P	3 POZİSYON
8D	180° DÖNÜŞ
2D	120° DÖNÜŞ

GÖVDE BOYUTLARI

032	080	143	400
040	100	160	
060	120	200	

ÖZELLİKLER

RX	EXPROOF
----	---------