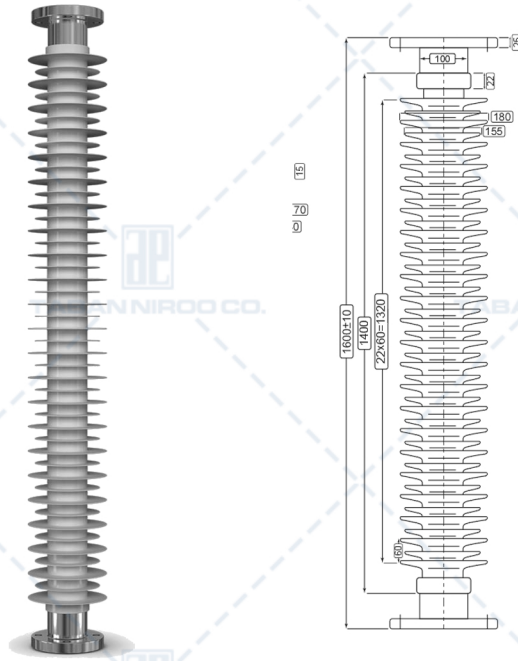




شرکت تابان نیرو تولید کننده مقره های پلیمری



مشخصات فنی مقره پست

DPL ۱۳۰P	DPL ۱۳۲P	DPL ۶۶P	شماره کاتالوگ	
۳۳۰	۱۳۲	۶۶	سطح ولتاژ	
۶۲	۴۵	۱۹	تعداد چترک ها	
۸۰	۸۰	۴۵	قطر هسته م.م	
۳۳۶۰	۱۶۰۰	۷۶۰	طول م.م	
۶۵۸۰	۴۷۸۰	۲۲۸۰	فاصله خزشی م.م	
۲۱۶۰	۱۴۴۵	۶۳۰	فاصله جرکه م.م	
۱۰۰۰	۵۰۰	۴۱۰	در حالت مثبت	ولتاژ ایستادگی ضربه صاعقه
۱۰۳۵	۵۴۰	۴۳۰	در حالت منفی	
۵۳۰	۳۱۵	۲۷۰	در حالت خشک	ولتاژ ایستادگی فرکانس قدرت در حالت مرطوب
۴۴۵	۲۳۰	۱۸۵	در حالت مرطوب	
۶۰	۳۵	۹	وزن خالص کیلو گرم	
۱	۱	۱	تعداد در هر کارتن	



According to IEC61952 (2008) & IEC62217 (2005)