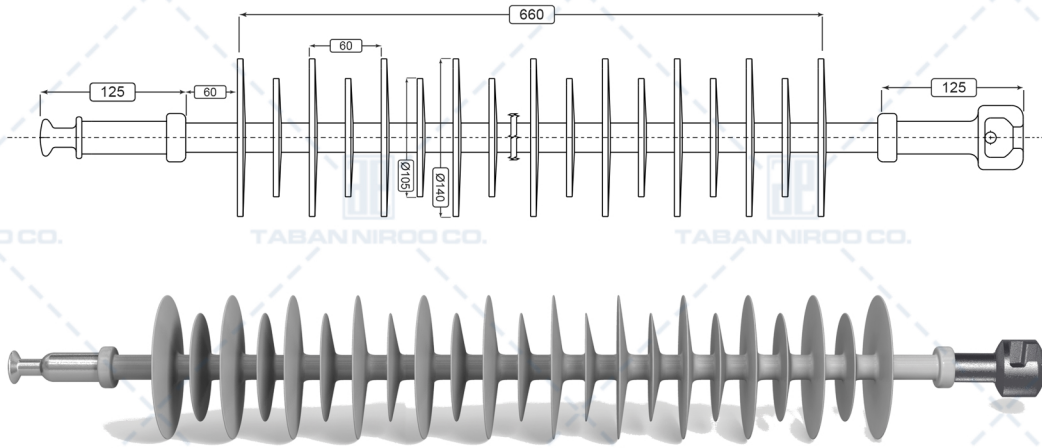




شرکت تابان نیرو تولید کننده مقره های پلیمری



مشخصات فنی مقره 66 کیلو ولت

DPL66/۸۰-۲۳ BS	DPL66/۸۰-۲۱ BS	DPL66/۸۰-۱۹ BS	شماره کاتالوگ
DPL66/۱۲۰-۲۳ BS	DPL66/۱۲۰-۲۱ BS	DPL66/۱۲۰-۱۹ BS	
۶۶	۶۶	۶۶	سطح ولتاژ
۲۳	۲۱	۱۹	تعداد چترک ها
۱۸	۱۸	۱۸	قطر هسته م.م
۸۰/۱۲۰	۸۰/۱۲۰	۸۰/۱۲۰	مقاومت بار مکانیکی کیلو نیوتن
۱۰۳۰±۲	۹۷۰±۲	۹۱۰±۲	طول م.م
۱۴۰±۱	۱۴۰±۱	۱۴۰±۱	قطر چترک بزرگ م.م
۱۰۵±۱	۱۰۵±۱	۱۰۵±۱	قطر چترک کوچک م.م
۶۰	۶۰	۶۰	فاصله بین دو چترک م.م
۲۹۳۰±۵	۲۷۳۰±۵	۲۵۳۰±۵	فاصله خزشی م.م
۸۴۰	۷۸۰	۷۲۰	فاصله جرجه م.م
۴۶۰	۴۴۰	۴۱۰	ولتاژ ایستادگی ضربه صاعقه
۴۸۰	۴۶۰	۴۴۰	
۳۴۰	۳۳۰	۳۲۰	ولتاژ ایستادگی فرکانس قدرت
۲۶۰	۲۵۰	۲۴۰	
۴۰۰۵۰	۳۸۰۰	۳۵۵۰	وزن خالص کیلوگرم
۳	۳	۳	تعداد در هر کارتن



According to IEC61109 (2008) & IEC62217 (2005)